



## Morsettiere

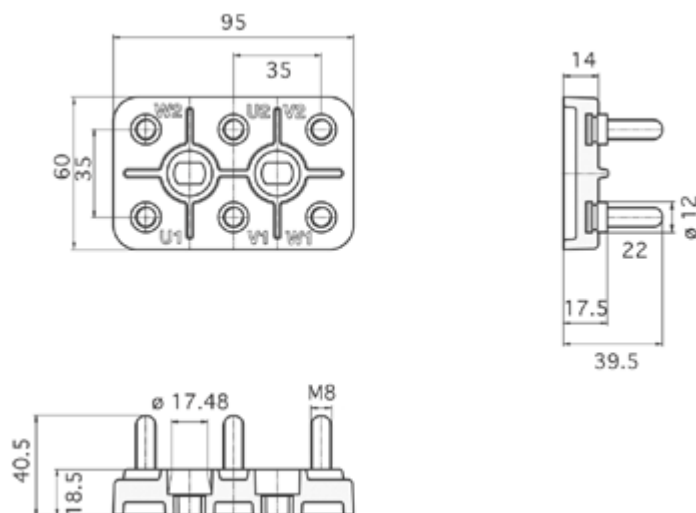
### Morsettiera 95x60 6 perni M8

Perno standard in ottone. A richiesta in ferro zincato.

Utili in applicazioni specifiche, ad esempio motori asincroni monofase.



### DATI TECNICI



### DISEGNI TECNICI PERNI E MINUTERIA E DOVE RICHIESTE, NORME DI RIFERIMENTO

Perno M8

Uni 5541-65 / 5542-65 / 4535-64

Dado M8

Din 934 = Uni 5588

Rondelle M8

Piastrine M8 interasse 35 mm

Morsettiera non aventi una propria e specifica omologazione UL ma comunque prodotte utilizzando un materiale riconosciuto da Underwriters Laboratories nel File E111031

## MINUTERIA METALLICA A CORREDO

Il corredo potrà essere composto a seconda delle richieste e delle necessità. In tutti i casi il corredo può essere fornito in confezione unica oppure separatamente in sacchetti singoli.

