



## Morsettiere

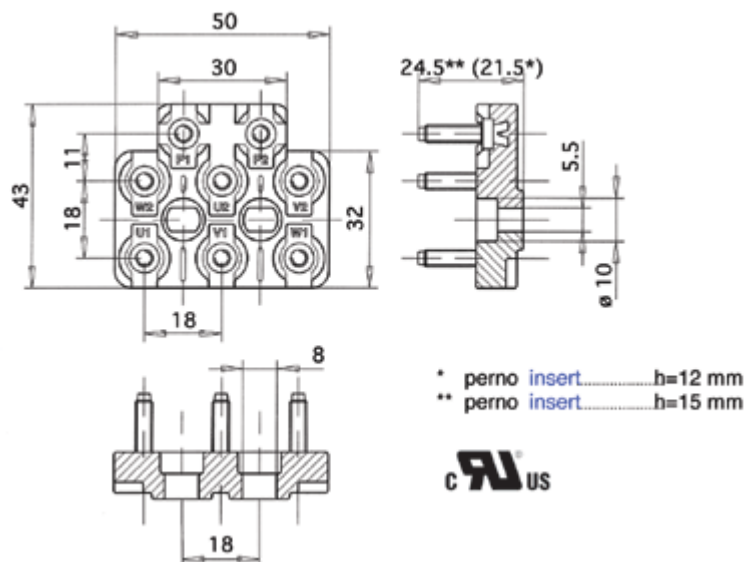
### Morsettiera 50x43 a 8 perni M4

Perno standard in ottone. A richiesta in ferro zincato.



Utili per l'alimentazione di dispositivi ausiliari (ad esempio: freno elettromagnetico in corrente continua, servoventilazione assistita, termoprotettori bimetallici incorporati negli avvolgimenti del motore, sonde PTC, ecc.), i cui collegamenti volanti non sono ammessi dalle normative. N.B. Siglatura a discrezione del cliente.

### DATI TECNICI



### DISEGNI TECNICI PERNI E MINUTERIA E DOVE RICHIESTE, NORME DI RIFERIMENTO

Perno M4	Uni 5541-65 / 5542-65 / 4535-64
Dado M4	Din 934 = Uni 5588
Rondelle M4	
Piastrine M4 interasse 18 mm	
Perno carico di torsione	2 N.m
Certificazioni UL	File n° E213748

## MINUTERIA METALLICA A CORREDO

Il corredo potrà essere composto a seconda delle richieste e delle necessità. In tutti i casi il corredo può essere fornito in confezione unica oppure separatamente in sacchetti singoli.

