

## Morsettiere

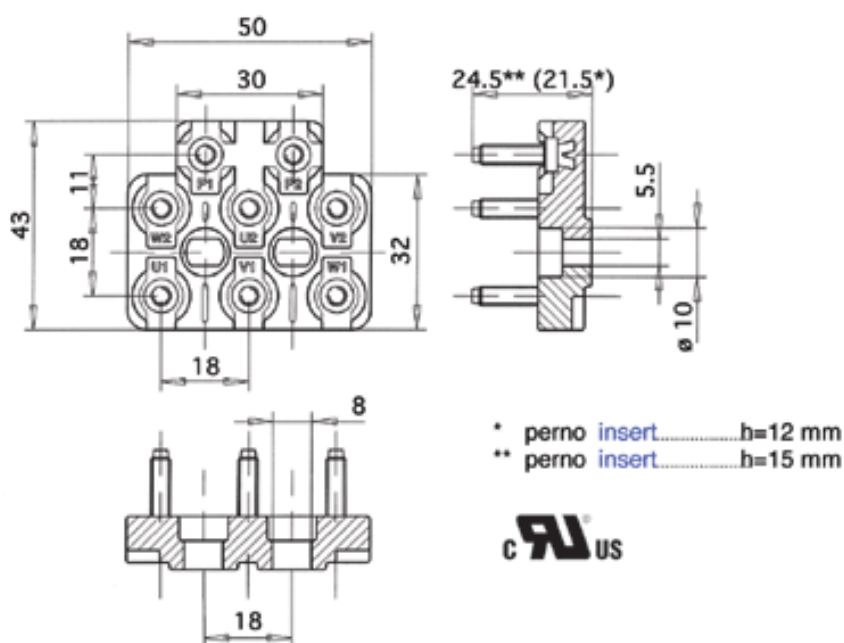
### Morsettiera 50x43 a 8 perni M4

Perno standard in ottone. A richiesta in ferro zincato.



Utili per l'alimentazione di dispositivi ausiliari (ad esempio: freno elettromagnetico in corrente continua, servoventilazione assistita, termoprotettori bimetallici incorporati negli avvolgimenti del motore, sonde PTC, ecc.), i cui collegamenti volanti non sono ammessi dalle normative.  
N.B. Siglatura a discrezione del cliente.

## DATI TECNICI



## DISEGNI TECNICI PERNI E MINUTERIA E DOVE RICHIESTE, NORME DI RIFERIMENTO

Perno M4

Dado M4

Rondelle M4

Piastrine M4 interasse 18 mm

Uni 5541-65 / 5542-65 / 4535-64

Din 934 = Uni 5588

Nessuna norma precisa;

Perno carico di torsione

2 N.m

Certificazioni UL

File n° E213748

## MINUTERIA METALLICA A CORREDO

Il corredo potrà essere composto a seconda delle richieste e delle necessità. In tutti i casi il corredo può essere fornito in confezione unica oppure separatamente in sacchetti singoli.

