

Morsettiere

Morsettiera 50x40 a 8/9 perni M4

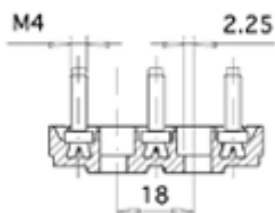
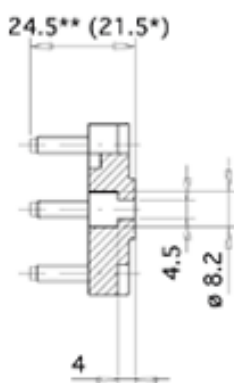
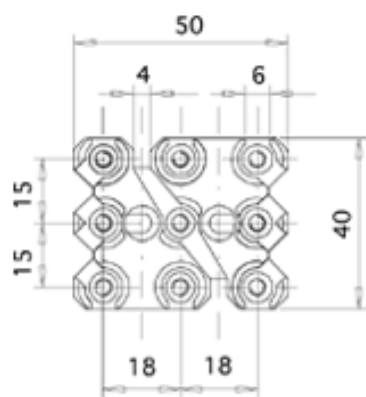
Perno standard in ottone. A richiesta in ferro zincato.



Utili per l'alimentazione di dispositivi ausiliari (ad esempio: freno elettromagnetico in corrente continua, servoventilazione assistita, termoprotettori bimetallici incorporati negli avvolgimenti del motore, sonde PTC, ecc.), i cui collegamenti volanti non sono ammessi dalle normative.

La presenza del nono perno serve per le doppie tensioni.
N.B. Siglatura a discrezione del cliente.

DATI TECNICI



- * perno insert.....h=12 mm
- ** perno insert.....h=15 mm



DISEGNI TECNICI PERNI E MINUTERIA E DOVE RICHIESTE, NORME DI RIFERIMENTO

Perno M4

Uni 5541-65 / 5542-65 / 4535-64

Dado M4

Din 934 = Uni 5588

Rondelle M4

Piastrine M4 interasse 15 mm

Perno carico di torsione

Certificazioni UL

Nessuna norma precisa;

2 N.m

File n° E213748

MINUTERIA METALLICA A CORREDO

Il corredo potrà essere composto a seconda delle richieste e delle necessità. In tutti i casi il corredo può essere fornito in confezione unica oppure separatamente in sacchetti singoli.

