

Tableros de bornes

Tablero de bornes 44x27 3/4/5/6 pernos M4

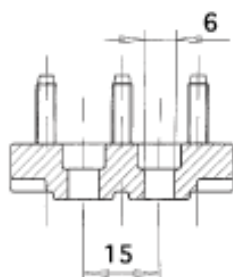
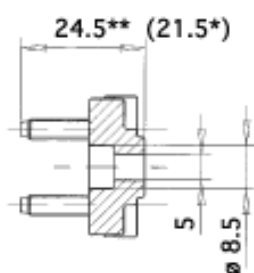
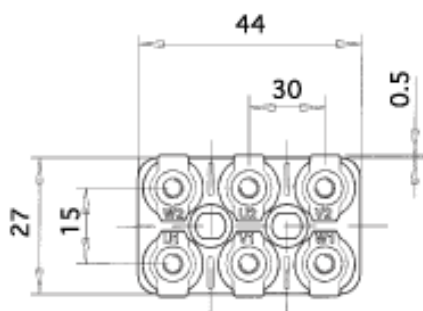
Perno estándar en latón. Suministro en hierro cincado bajo pedido.

Útil en aplicaciones específicas, como motores asíncronos monofásicos.

NOTA: Posición de los pernos y marcado de siglas a discreción del cliente.



DATOS TÉCNICOS



- * perno insert.....h=12 mm
- ** perno insert.....h=15 mm



DIBUJOS TÉCNICOS DE PERNOS Y ACCESORIOS, CON NORMAS DE REFERENCIA EN LOS CASOS REQUERIDOS

Perno M4

Tuerca M4

Arandelas M4

Uni 5541-65 / 5542-65 / 4535-64

Din 934 = Uni 5588

PPlanchas M4 distancia entre ejes 15 mm

Perno carga de torsión

2 N.m

Certificados UL

File n° E213748

ACCESORIOS DE METAL OPCIONALES

Los accesorios pueden componerse en función de las exigencias y necesidades del cliente. En todo caso, éstos pueden suministrarse en un paquete único o por separado, en bolsas individuales.

