



Morsettiere

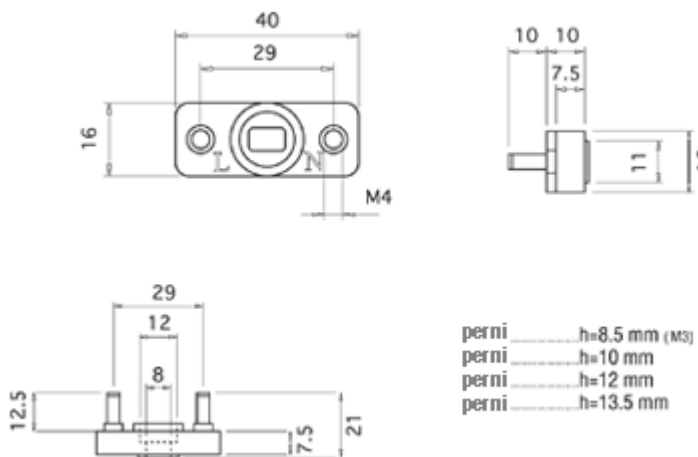
Morsettiera 16x40 2 perni M4 (a richiesta M3)

Perno standard in ottone. A richiesta in ferro zincato.

Utili in applicazioni specifiche, ad esempio motori asincroni monofase.



DATI TECNICI



DISEGNI TECNICI PERNI E MINUTERIA E DOVE RICHIESTE, NORME DI RIFERIMENTO

Perno M4	Uni 5541-65 / 5542-65 / 4535-64
Dado M4	Din 934 = Uni 5588
Rondelle M4	
Piastrine M4 interasse 29 mm	

Morsettiera non aventi una propria e specifica omologazione UL ma comunque prodotte utilizzando un materiale riconosciuto da Underwriters Laboratories nel File E111031

MINUTERIA METALLICA A CORREDO

Il corredo potrà essere composto a seconda delle richieste e delle necessità. In tutti i casi il corredo può essere fornito in confezione unica oppure separatamente in sacchetti singoli.

