



## Plaques à bornes

### Plaque à bornes 70x45 à 3/4/5/6 pôles M6

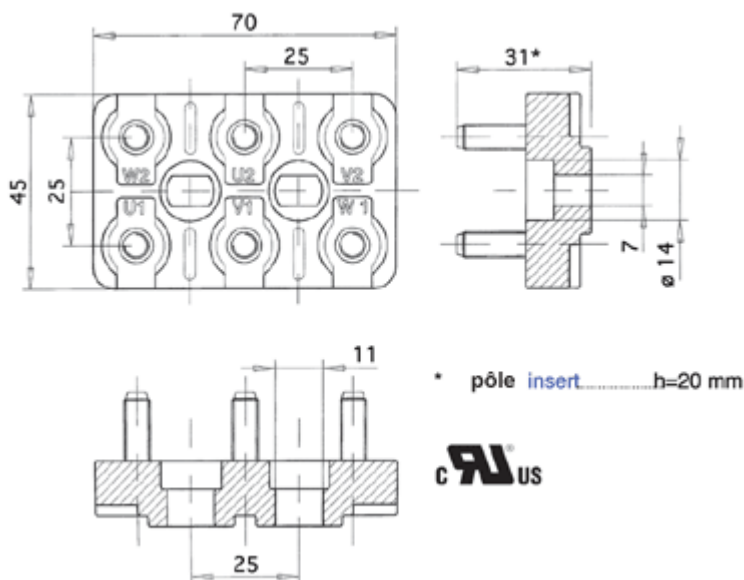
Pôle standard en laiton. Sur demande en fer zingué.



Utiles pour les applications spécifiques, comme par exemple les moteurs asynchrones monophasés.

N.B. L'emplacement des pôles et du paraphe est au choix du client.

### CARACTÉRISTIQUES TECHNIQUES



### DESSINS TECHNIQUES DES PÔLES ET DE LA MINUTERIE ET, SUR DEMANDE, NORMES DE RÉFÉRENCE

Pôle M6	Uni 5541-65 / 5542-65 / 4535-64
Écrou M6	Din 934 = Uni 5588
Rondelles M6	
Plaques M6 entraxe 25 mm	
Pôle charge de torsion	4 N.m

**MINUTERIE MÉTALLIQUE EN ACCESSOIRE**

La composition de l'accessoire variera en fonction de vos demandes et de vos besoins. Dans tous les cas, l'accessoire peut être fourni sous forme d'emballage unique ou dans des sachets séparés.

