

## Plaques à bornes

### Plaque à bornes 56x36 à 3/4/5/6 pôles M5

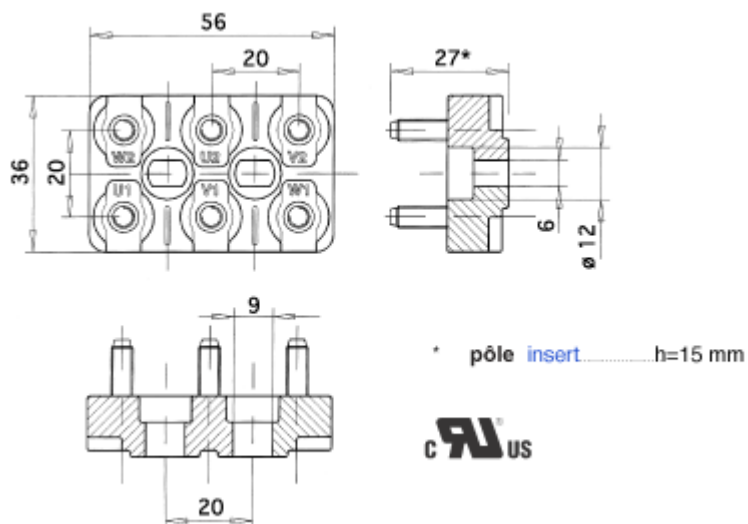
Pôle standard en laiton. Sur demande en fer zingué.



Utiles pour les applications spécifiques, comme par exemple les moteurs asynchrones monophasés.

N.B. L'emplacement des pôles et du paraphe est au choix du client.

### CARACTÉRISTIQUES TECHNIQUES



### DESSINS TECHNIQUES DES PÔLES ET DE LA MINUTERIE ET, SUR DEMANDE, NORMES DE RÉFÉRENCE

Pôle M5

Uni 5541-65 / 5542-65 / 4535-64

Écrou M5

Din 934 = Uni 5588

Rondelles M5

Plaques M5 entraxe 20 mm

Pôle charge de torsion

3 N.m

Certifications UL

File n° E213748

## MINUTERIE MÉTALLIQUE EN ACCESSOIRE

La composition de l'accessoire variera en fonction de vos demandes et de vos besoins. Dans tous les cas, l'accessoire peut être fourni sous forme d'emballage unique ou dans des sachets séparés.

