

Plaques à bornes

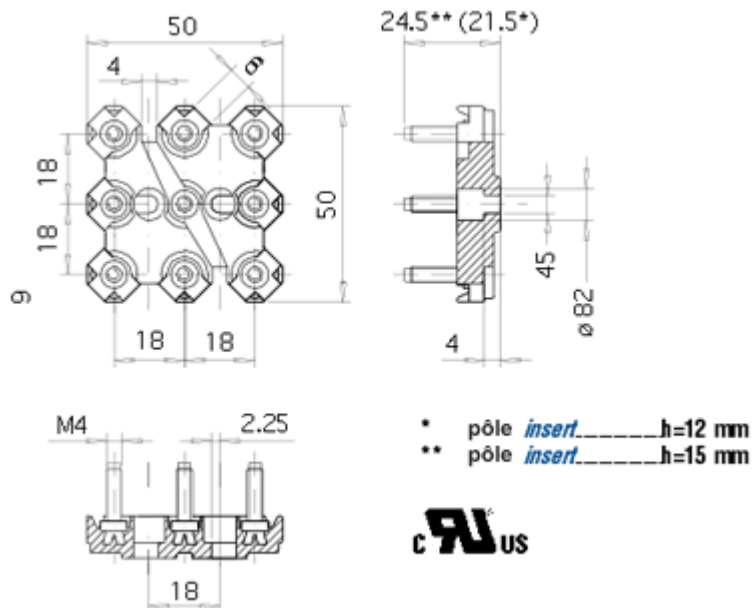
Plaque à bornes 50x50 à 8/9 pôles M4

Pôle standard en laiton. Sur demande en fer zingué.



Utiles pour alimenter les dispositifs auxiliaires (par exemple : le frein électromagnétique à courant continu, la ventilation assistée, les thermoprotecteurs biméalliques incorporés dans les enroulements du moteur, les sondes PTC, etc.), pour lesquels les normes interdisent les raccordements provisoires.
Le neuvième pôle sert pour les doubles tensions.
N.B. Le paraphe est au choix du client.

CARACTÉRISTIQUES TECHNIQUES



DESSINS TECHNIQUES DES PÔLES ET DE LA MINUTERIE ET, SUR DEMANDE, NORMES DE RÉFÉRENCE

Pôle M4	Uni 5541-65 / 5542-65 / 4535-64
Écrou M4	Din 934 = Uni 5588
Rondelles M4	
Plaques M4 entraxe 15 mm	
Pôle charge de torsion	2 N.m
Certifications UL	File n° E213748

MINUTERIE MÉTALLIQUE EN ACCESSOIRE

La composition de l'accessoire variera en fonction de vos demandes et de vos besoins. Dans tous les cas, l'accessoire peut être fourni sous forme d'emballage unique ou dans des sachets séparés.

