



Plaques à bornes

Plaque à bornes 44x27 à 3/4/5/6 pôles M4

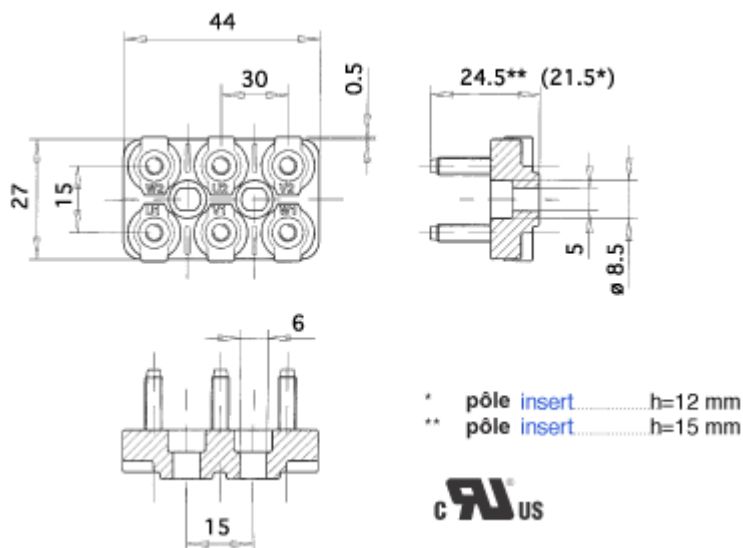
Pôle standard en laiton. Sur demande en fer zingué.



Utiles pour les applications spécifiques, comme par exemple les moteurs asynchrones monophasés.

N.B. L'emplacement des pôles et du paraphe est au choix du client.

CARACTÉRISTIQUES TECHNIQUES



DESSINS TECHNIQUES DES PÔLES ET DE LA MINUTERIE ET, SUR DEMANDE, NORMES DE RÉFÉRENCE

Pôle M4	Uni 5541-65 / 5542-65 / 4535-64
Écrou M4	Din 934 = Uni 5588
Rondelles M4	
Plaques M4 entraxe 15 mm	
Pôle charge de torsion	2 N.m
Certifications UL	File n° E213748

MINUTERIE MÉTALLIQUE EN ACCESSOIRE

La composition de l'accessoire variera en fonction de vos demandes et de vos besoins. Dans tous les cas, l'accessoire peut être fourni sous forme d'emballage unique ou dans des sachets séparés.

