



## Plaques à bornes

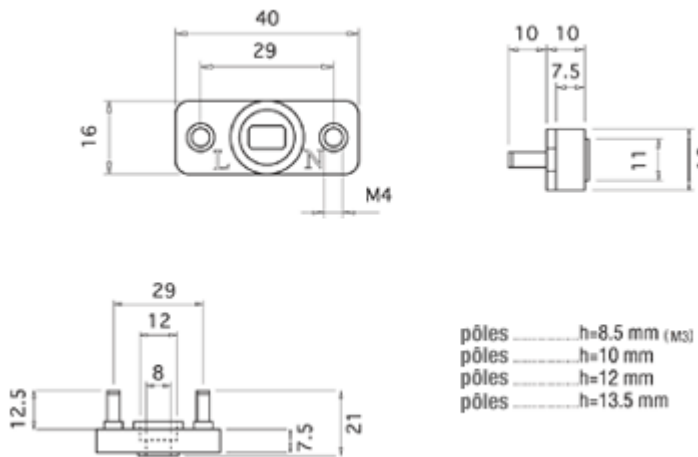
### Plaque à bornes 16x40 à 2 pôles M4 (sur demande M3)

Pôle standard en laiton. Sur demande en fer zingué.

Utiles pour les applications spécifiques, comme par exemple les moteurs asynchrones monophasés.



### CARACTÉRISTIQUES TECHNIQUES



### DESSINS TECHNIQUES DES PÔLES ET DE LA MINUTERIE ET, SUR DEMANDE, NORMES DE RÉFÉRENCE

Pôle M4	Uni 5541-65 / 5542-65 / 4535-64
Écrou M4	Din 934 = Uni 5588
Rondelles M4	
Plaques M4 entraxe 29 mm	

Boîtes à bornes ne bénéficiant pas d'une homologation UL spécifique mais toutefois fabriquées avec un matériel reconnu par Underwriters Laboratories dans le fichier E111031

## MINUTERIE MÉTALLIQUE EN ACCESSOIRE

La composition de l'accessoire variera en fonction de vos demandes et de vos besoins. Dans tous les cas, l'accessoire peut être fourni sous forme d'emballage unique ou dans des sachets séparés.

