



Plaques à bornes

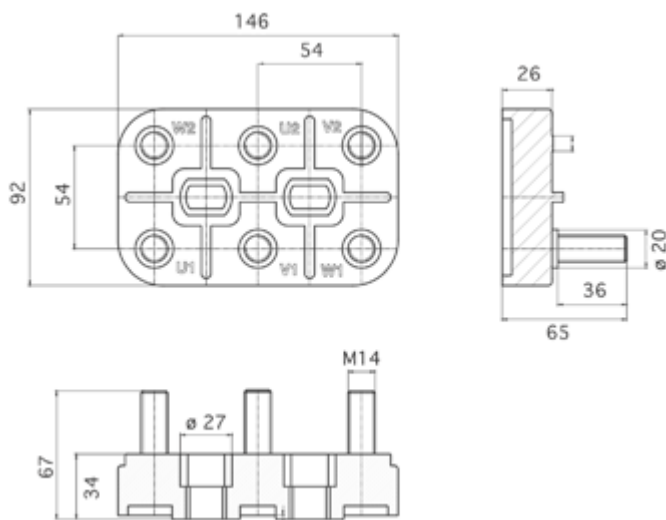
Plaque à bornes 146x92 à 6 pôles M14

Pôle standard en laiton. Sur demande en fer zingué.

Utiles pour les applications spécifiques, comme par exemple les moteurs asynchrones monophasés.



CARACTÉRISTIQUES TECHNIQUES



DESSINS TECHNIQUES DES PÔLES ET DE LA MINUTERIE ET, SUR DEMANDE, NORMES DE RÉFÉRENCE

Pôle M14

Uni 5541-65 / 5542-65 / 4535-64

Écrou M14

Din 934 = Uni 5588

Rondelles M14

Plaques M14 entraxe 54 mm

Boîtes à bornes ne bénéficiant pas d'une homologation UL spécifique mais toutefois fabriquées avec un matériel reconnu par Underwriters Laboratories dans le fichier E111031.

MINUTERIE MÉTALLIQUE EN ACCESSOIRE

La composition de l'accessoire variera en fonction de vos demandes et de vos besoins. Dans tous les cas, l'accessoire peut être fourni sous forme d'emballage unique ou dans des sachets séparés.

