



Plaques à bornes

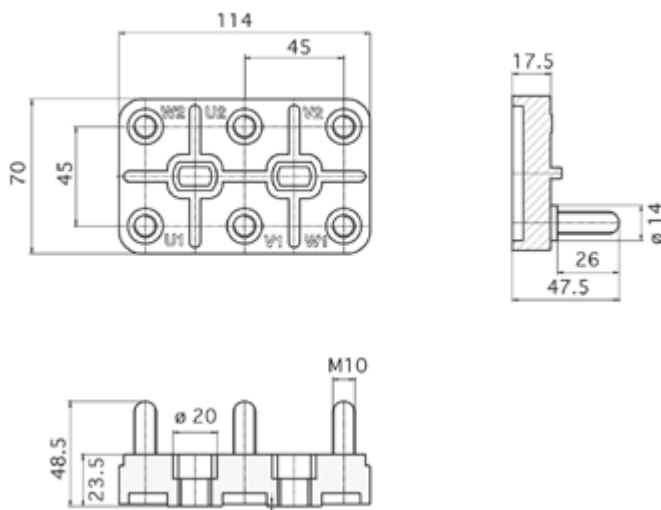
Plaque à bornes 114x70 à 6 pôles M10

Pôle standard en laiton. Sur demande en fer zingué.

Utiles pour les applications spécifiques, comme par exemple les moteurs asynchrones monophasés.



CARACTÉRISTIQUES TECHNIQUES



DESSINS TECHNIQUES DES PÔLES ET DE LA MINUTERIE ET, SUR DEMANDE, NORMES DE RÉFÉRENCE

Pôle M10

Uni 5541-65 / 5542-65 / 4535-64

Écrou M10

Din 934 = Uni 5588

Rondelles M10

Plaques M10 entraxe 45 mm

Boîtes à bornes ne bénéficiant pas d'une homologation UL spécifique mais toutefois fabriquées avec un matériel reconnu par Underwriters Laboratories dans le fichier E111031

MINUTERIE MÉTALLIQUE EN ACCESSOIRE

La composition de l'accessoire variera en fonction de vos demandes et de vos besoins. Dans tous les cas, l'accessoire peut être fourni sous forme d'emballage unique ou dans des sachets séparés.

