



Tableros de bornes

Tablero de bornes 56x36 3/4/5/6 pernos M5

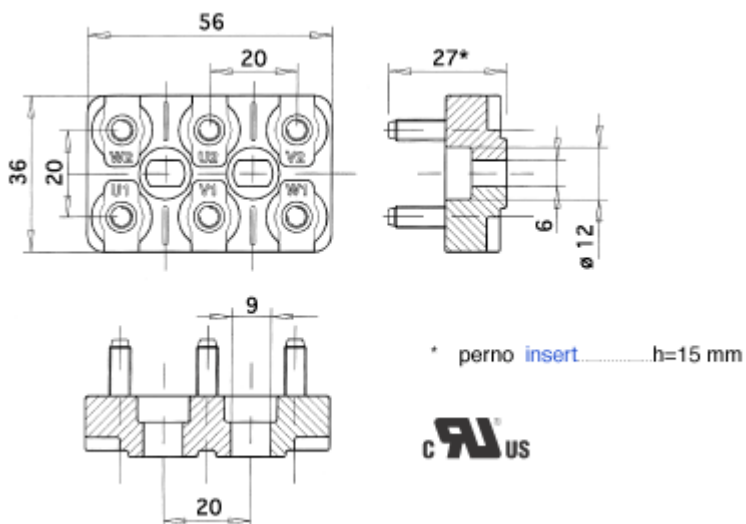
Perno estándar en latón. Suministro en hierro cincado bajo pedido.

Útil en aplicaciones específicas, como motores asíncronos monofásicos.

NOTA: Posición de los pernos y marcado de siglas a discreción del cliente.



DATOS TÉCNICOS



DIBUJOS TÉCNICOS DE PERNOS Y ACCESORIOS, CON NORMAS DE REFERENCIA EN LOS CASOS REQUERIDOS

Perno M5	Uni 5541-65 / 5542-65 / 4535-64
Tuerca M5	Din 934 = Uni 5588
Arandelas M5	
Planchas M5 distancia entre ejes 20 mm	
Perno carga de torsión	3 N.m
Certificados UL	File nº E213748

ACCESORIOS DE METAL OPCIONALES

Los accesorios pueden componerse en función de las exigencias y necesidades del cliente. En todo caso, éstos pueden suministrarse en un paquete único o por separado, en bolsas individuales.

