



Tableros de bornes

Tablero de bornes 50x50 8/9 pernos M4

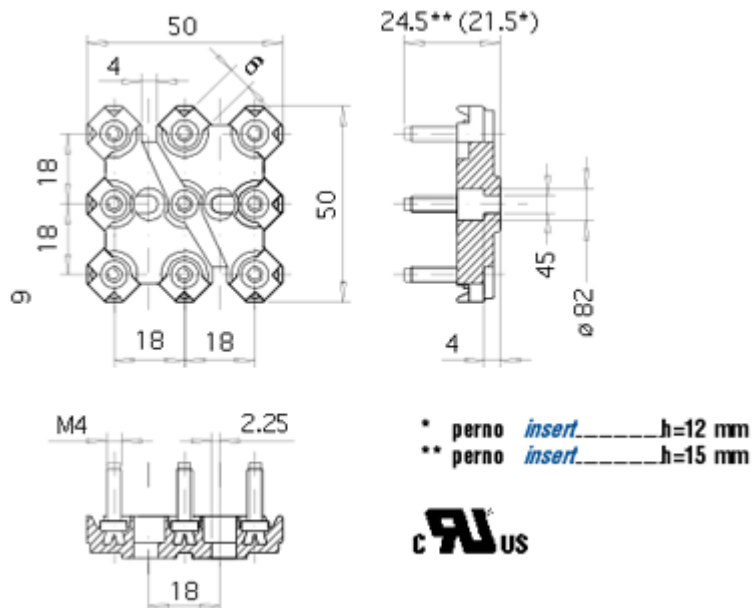
Perno estándar en latón. Suministro en hierro cincado bajo pedido.



Útiles para la alimentación de dispositivos auxiliares (por ejemplo: freno electromagnético en corriente continua, servoventilación asistida, termoprotectores bimetalógicos incorporados en los bobinados del motor, sondas PTC, etc.) cuyas conexiones volantes no están permitidas por las normativas. La presencia del noveno perno sirve para las tensiones dobles.

NOTA: Marcado de siglas a discreción del cliente.

DATOS TÉCNICOS



DIBUJOS TÉCNICOS DE PERNOS Y ACCESORIOS, CON NORMAS DE REFERENCIA EN LOS CASOS REQUERIDOS

Perno M4	Uni 5541-65 / 5542-65 / 4535-64
Tuerca M4	Din 934 = Uni 5588
Arandelas M4	
Planchas M4 distancia entre ejes 15 mm	
Perno carga de torsión	2 N.m
Certificados UL	File nº E213748

ACCESORIOS DE METAL OPCIONALES

Los accesorios pueden componerse en función de las exigencias y necesidades del cliente. En todo caso, éstos pueden suministrarse en un paquete único o por separado, en bolsas individuales.

