



## Tableros de bornes

### Tablero de bornes 44x27 3/4/5/6 pernos M4

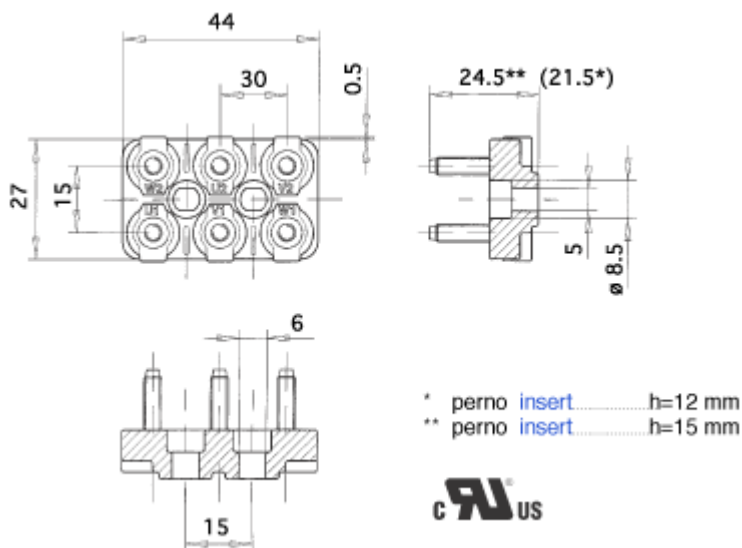
Perno estándar en latón. Suministro en hierro cincado bajo pedido.

Útil en aplicaciones específicas, como motores asíncronos monofásicos.

**NOTA:** Posición de los pernos y marcado de siglas a discreción del cliente.



### DATOS TÉCNICOS



### DIBUJOS TÉCNICOS DE PERNOS Y ACCESORIOS, CON NORMAS DE REFERENCIA EN LOS CASOS REQUERIDOS

Perno M4	Uni 5541-65 / 5542-65 / 4535-64
Tuerca M4	Din 934 = Uni 5588
Arandelas M4	
PPlanchas M4 distancia entre ejes 15 mm	
Perno carga de torsión	2 N.m
Certificados UL	File nº E213748

## ACCESORIOS DE METAL OPCIONALES

Los accesorios pueden componerse en función de las exigencias y necesidades del cliente. En todo caso, éstos pueden suministrarse en un paquete único o por separado, en bolsas individuales.

