



Tableros de bornes

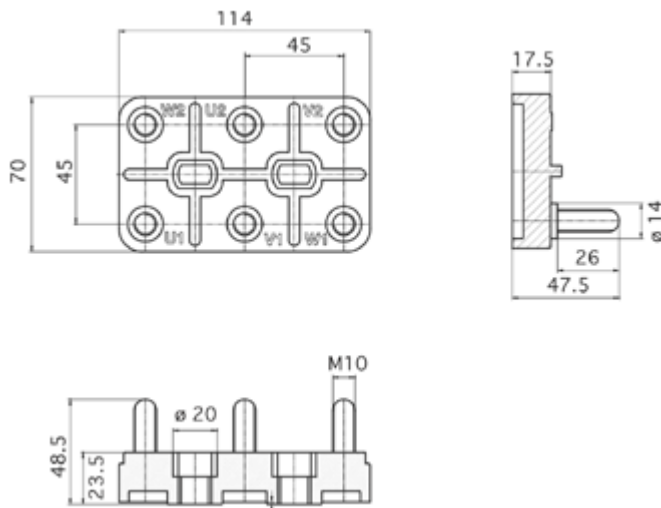
Tablero de bornes 114x70 6 pernos M10

Perno estándar en latón. Suministro en hierro cincado bajo pedido.

Útil en aplicaciones específicas, como motores asíncronos monofásicos.



DATOS TÉCNICOS



DIBUJOS TÉCNICOS DE PERNOS Y ACCESORIOS, CON NORMAS DE REFERENCIA EN LOS CASOS REQUERIDOS

Perno M10

Uni 5541-65 / 5542-65 / 4535-64

Tuerca M10

Din 934 = Uni 5588

Arandelas M10

Planchas M10 distancia entre ejes 45 mm

Tableros de bornes que no poseen una homologación UL propia y específica pero que fueron producidos utilizando un material reconocido por Underwriters Laboratories en el File E111031

ACCESORIOS DE METAL OPCIONALES

Los accesorios pueden componerse en función de las exigencias y necesidades del cliente. En todo caso, éstos pueden suministrarse en un paquete único o por separado, en bolsas individuales.

