



## Klemmleisten

### Klemmleiste 70x45 3/4/5/6 mit M6 Stiften

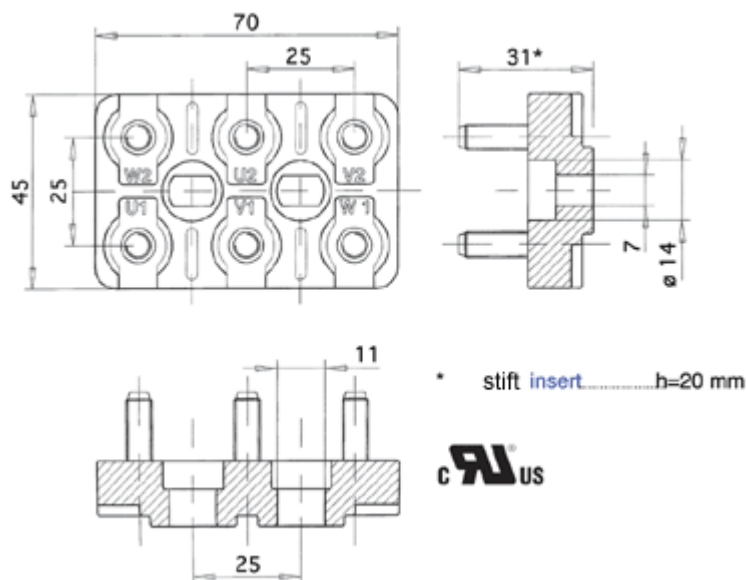
Standardstifte in Messing. Auf Anfrage in verzinktem Eisen.



Besonders für spezifische Verwendungszwecke, z.B. asynchrone einphasige Motoren.

Zu beachten: Position und Kennzeichnung der Stifte nach Kundenangaben.

### TECHNISCHE DATEN



### TECHNISCHE ZEICHNUNGEN VON STIFTEN UND ZUBEHÖR; ERFORDERLICHENFALLS UNTER ANGABE DER BETREFFENDEN RICHTLINIEN

M6 Stift	Uni 5541-65 / 5542-65 / 4535-64
M6 Mutter	Din 934 = Uni 5588
M6 Unterlegscheiben	
M6 Abstandplättchen 25 mm	
Stift unter Drehbelastung	4 N.m

**METALLISCHES ZUBEHÖR**

Die Verpackungseinheiten können nach den individuellen Anforderungen und Bedürfnissen zusammengestellt werden. Das Zubehör kann in einer einzigen Packung oder in Einzelverpackungen geliefert werden.

