



## Klemmleisten

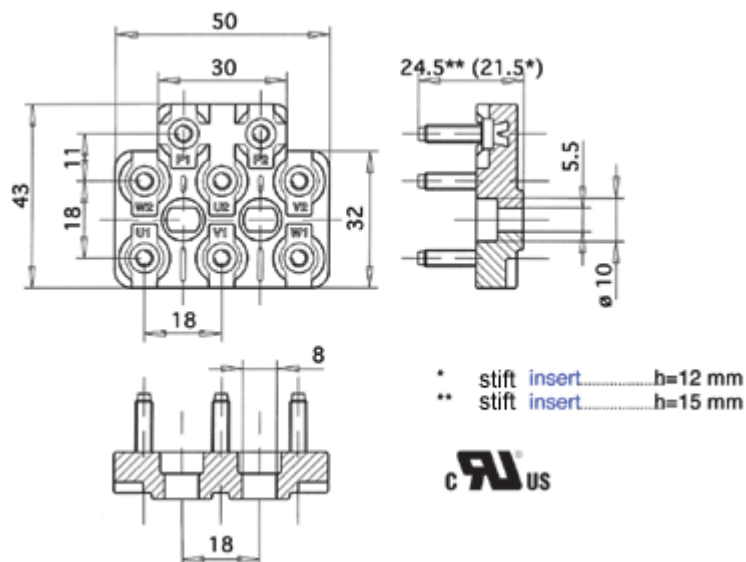
### Klemmleiste 50x43 mit 8 M4 Stiften

Standardstifte in Messing. Auf Anfrage in verzinktem Eisen.



Speziell für den Antrieb von Hilfsvorrichtungen (z.B. elektromagnetische Bremsen bei Gleichstrom, unterstützte Fremdbelüftungsaggregate, bimetallische, in Motorspulen integriert Wärmeschütze, PTC Sonden etc.) deren provisorische Verbindungen in den Regelwerken nicht vorgesehen sind.  
Hinweis: Position und Kennzeichnung der Stifte nach Kundenangaben.

### TECHNISCHE DATEN



### TECHNISCHE ZEICHNUNGEN VON STIFTEN UND ZUBEHÖR; ERFORDERLICHENFALLS UNTER ANGABE DER BETREFFENDEN RICHTLINIEN

M4 Stift	Uni 5541-65 / 5542-65 / 4535-64
M4 Mutter	Din 934 = Uni 5588
M4 Unterlegscheiben	
M4 Abstandsplättchen 18 mm	
Stift unter Drehbelastung	2 N.m
UL Zertifizierung	File n° E213748

## MINUTERIA METALLICA A CORREDO

Il corredo potrà essere composto a seconda delle richieste e delle necessità. In tutti i casi il corredo può essere fornito in confezione unica oppure separatamente in sacchetti singoli.

