



## Klemmleisten

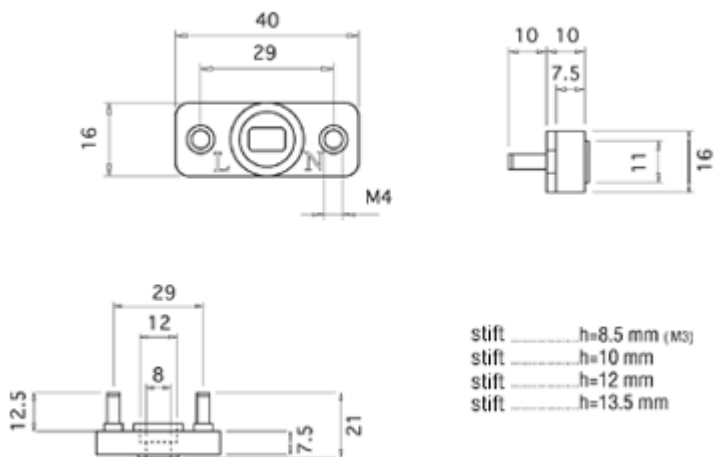
### Klemmleiste 16x40 2 mit M4 Stiften (auf Anfrage M3)

Standardstifte in Messing. Auf Anfrage in verzinktem Eisen.

Besonders für spezifische Verwendungszwecke, z.B. asynchrone einphasige Motoren.



### TECHNISCHE DATEN



### TECHNISCHE ZEICHNUNGEN VON STIFTEN UND ZUBEHÖR; ERFORDERLICHENFALLS UNTER ANGABE DER BETREFFENDEN RICHTLINIEN

M4 Stift	Uni 5541-65 / 5542-65 / 4535-64
M4 Mutter	Din 934 = Uni 5588
M4 Unterlegscheiben	
M4 Abstandplättchen 29 mm	

Klemmenbretter ohne eigene und spezifische UL-Zulassung, aber trotzdem aus einem von Underwriters Laboratories in der Datei E111031 zugelassenen Material gefertigt.

## METALLISCHES ZUBEHÖR

Die Verpackungseinheiten können nach den individuellen Anforderungen und Bedürfnissen zusammengestellt werden. Das Zubehör kann in einer einzigen Packung oder in Einzelverpackungen geliefert werden.

