



## Klemmleisten

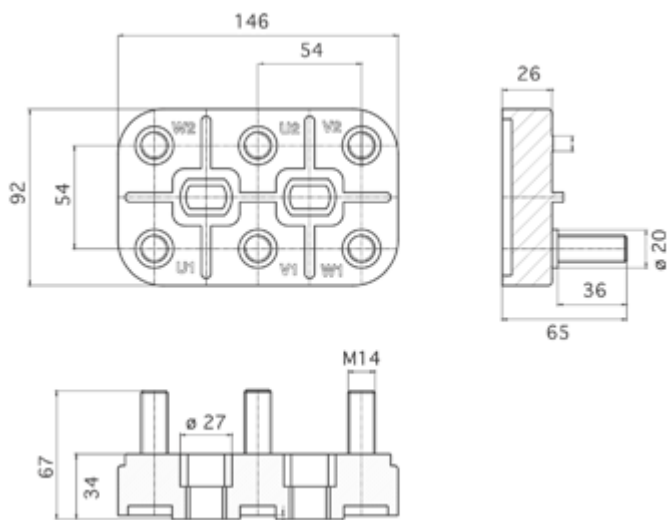
### Klemmleiste 146x92 6 mit M14 Stiften

Standardstifte in Messing. Auf Anfrage in verzinktem Eisen.

Besonders für spezifische Verwendungszwecke, z.B. asynchrone einphasige Motoren.



### TECHNISCHE DATEN



### TECHNISCHE ZEICHNUNGEN VON STIFTEN UND ZUBEHÖR; ERFORDERLICHENFALLS UNTER ANGABE DER BETREFFENDEN RICHTLINIEN

M14 Stift

Uni 5541-65 / 5542-65 / 4535-64

M14 Mutter

Din 934 = Uni 5588

M14 Unterlegscheiben

M14 Abstandsplättchen 54 mm

Klemmenbretter ohne eigene und spezifische UL-Zulassung, aber trotzdem aus einem von Underwriters Laboratories in der Datei E111031 zugelassenen Material gefertigt.

### METALLISCHES ZUBEHÖR

Die Verpackungseinheiten können nach den individuellen Anforderungen und Bedürfnissen zusammengestellt werden. Das Zubehör kann in einer einzigen Packung oder in Einzelverpackungen geliefert werden.

