



Klemmleisten

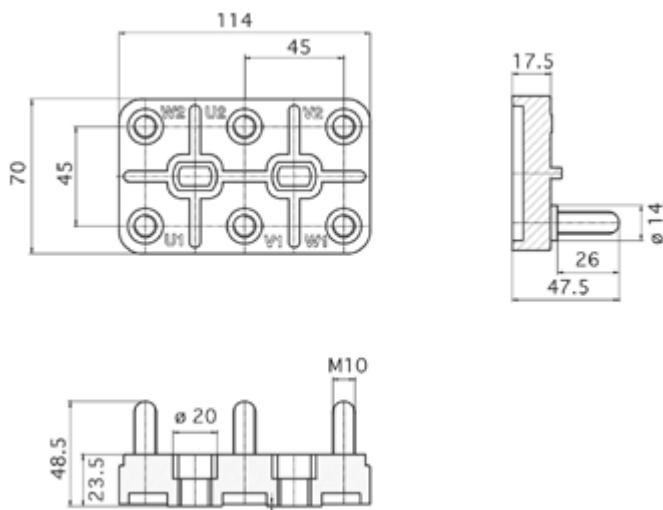
Klemmleiste 114x70 6 mit M10 Stiften

Standardstifte in Messing. Auf Anfrage in verzinktem Eisen.

Besonders für spezifische Verwendungszwecke, z.B. asynchrone einphasige Motoren.



TECHNISCHE DATEN



TECHNISCHE ZEICHNUNGEN VON STIFTEN UND ZUBEHÖR; ERFORDERLICHENFALLS UNTER ANGABE DER BETREFFENDEN RICHTLINIEN

M10 Stift	Uni 5541-65 / 5542-65 / 4535-64
M10 Mutter	Din 934 = Uni 5588
M10 Unterlegscheiben	
M10 Abstandsplättchen 45 mm	

Klemmenbretter ohne eigene und spezifische UL-Zulassung, aber trotzdem aus einem von Underwriters Laboratories in der Datei E111031 zugelassenen Material gefertigt.

METALLISCHES ZUBEHÖR

Die Verpackungseinheiten können nach den individuellen Anforderungen und Bedürfnissen zusammengestellt werden. Das Zubehör kann in einer einzigen Packung oder in Einzelverpackungen geliefert werden.

